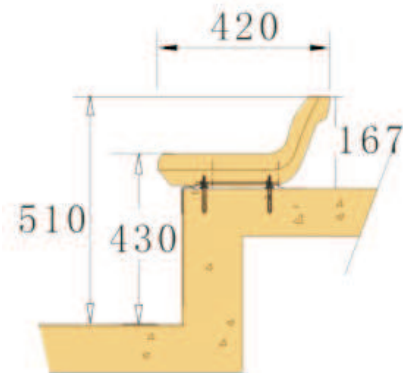
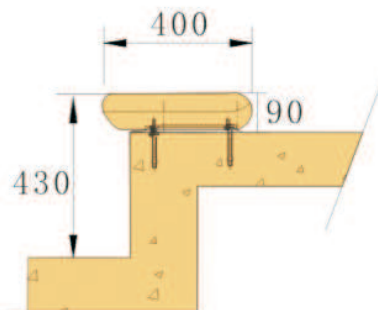


S vysokým opěrákem



Se středně vysokým opěrákem



Bez opěráku



Ekonomické řešení se snadnou údržbou



Zejména vhodné pro

Sportovní haly, stadiony, výstavní haly, tělocvičny s teleskopickými tribunami a montovanými tribunami

Sedák a opěrák: Dvouplášťová konstrukce vyfukovaného HDPE s volbou vysokého, středního opěradla nebo bez opěráku. Speciální povrchový design zajišťuje okamžité stékání dešťových kapek

Vynášecí konstrukce: Zajišťí nezbytnou úpravu pro každý projekt a výšku stupně s možností kotvení do boku stupně nebo do podlahy

